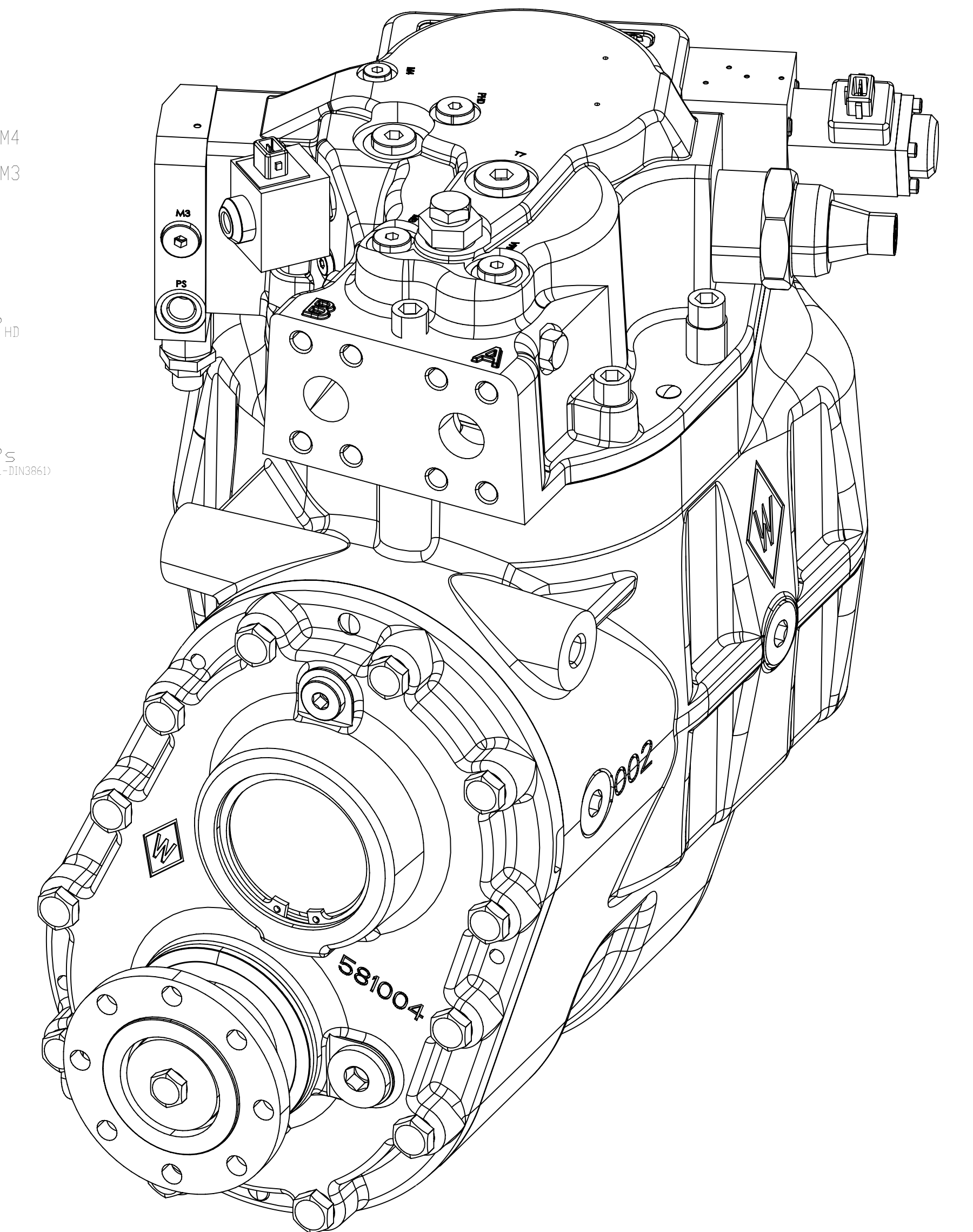


- Anschlüsse
 A,B SAE1", Code
 62
 Phd M14x1,5
 M3 M14x1,5
 M4 M10x1,5
 M1, M2 M14x1,5
 Ps M14x1,5
 X3 M12x1,5
 T M26x1,5
 T7 M20x1,5
 MA, MB M14x1,5



Getriebe verspannungsfrei in
 Gerät montiert.
 Gearbox mounted nondistorted to
 API GL-5
 is in the scope of supply

CAD Zeichnung P CAD Drawing P	Projektor ISD 2768-044	Blatt 12	Blattanzahl A0	
Gezeichnet R. Sauer	Geprüft R. Sauer	Freigegeben 31-03-06	Gezeichnet R. Sauer	
Gezeichnet R. Sauer	Geprüft R. Sauer	Freigegeben 31-03-06	Gezeichnet R. Sauer	
Gezeichnet R. Sauer	Geprüft R. Sauer	Freigegeben 31-03-06	Gezeichnet R. Sauer	
Gezeichnet R. Sauer	Geprüft R. Sauer	Freigegeben 31-03-06	Gezeichnet R. Sauer	

ICVD GT-SIN-233V-118
SAUER BIBUS
WALTERSCHEID
 F 17 50 20 0830